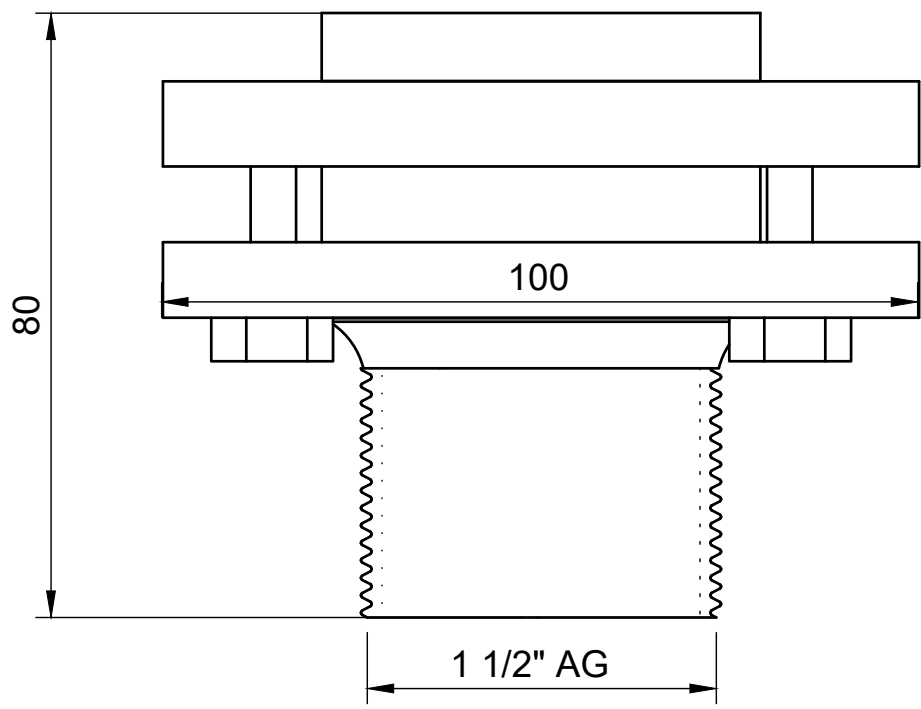


1 1/2" IG



80

100

1 1/2" AG

Maßstab: 1:1



Justageflansch 1 1/2"

Art.-Nr.: AIM-FA013-1 1/2

